

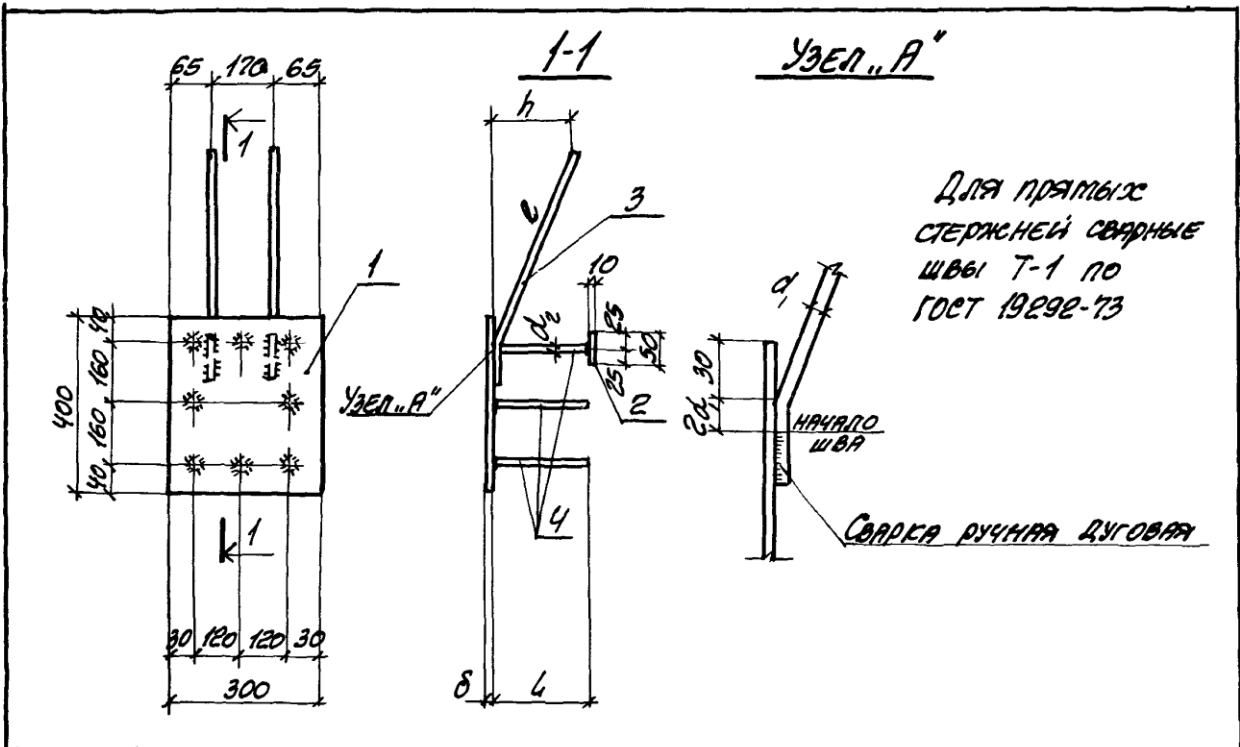
Формат	Зона	Лист	Обозначение	Наименование	Кол. на исполн. 1.400-15. В1. 330							Примечание	
					-	01	02	03	04	05			
			Документация										
И1			1.400-15. В1. 000 ТО	Техническое описание	X	X	X	X	X	X			
			1.400-15. В1. 330 СБ	Сборочный чертеж	X	X	X	X	X	X			
			ДЕТАЛИ										
И1	1		1.400-15. В1. 001-59	Пластина ПЛ-60	1	1	1						
			-62	ПЛ-63				1	1	1			
	2		-78	ПЛ-79	3	3	3	3	3	3			
И1	3		1.400-15. В1. 004-21	Стержень СТ-72	2								
			-22	СТ-73		2	2						
			-24	СТ-75				2					
			-25	СТ-76					2	2			

МАРКА	МНЗ12-2	МНЗ12-3	МНЗ12-4	МНЗ13-3	МНЗ13-4	МНЗ13-5
-------	---------	---------	---------	---------	---------	---------

Гл. инж. пр. МОНЫН	Лист	1.400-15. В1. 330 ИЗДЕЛИЕ ЗАКЛЮЧЕНО МНЗ12, МНЗ13.	Листов		
Нач. ота. БРОВАКОВИЧ	Лист		2	1	2
Гл. констр. ВОЛЮБИЯНС	Лист		ХАРЬКОВСКИЙ		
Рук. гр. ЖЕШТАКОВА	Лист		ПРОМСТРОЙПРОЕКТ		
Исполнил ГИЖЕНЦОВА	Лист				
Проверил ЖЕШТАКОВА	Лист				

Фирма	Зона	Поз.	ОБОЗНАЧЕНИЕ	НАИМЕНОВАНИЕ	КОД. НА ИСТОЧ. 1.400-15.В1.330-										ПРИМЕЧАНИЕ	
					-	01	02	03	04	05						
И		4	1.400-15.В1.003-19	СТЕРЖЕНЬ СТ-20			8									
			-21	СТ-22		8										
			-23	СТ-24	8											
			-29	СТ-30						8						
			-31	СТ-32					8							
			-32	СТ-33			8									

1.400-15.В1.330	Лист 2
-----------------	-----------



Для прямых стержней сварные швы Т-1 по ГОСТ 19298-73

СВАРКА РУЧНАЯ ДУГОВАЯ

МАРКА	ОБОЗНАЧЕНИЕ	РАЗМЕРЫ, мм						МАССА кг
		δ	d ₁	e	h	d ₂	L	
МНЗ12-2	1.400-15. В1. 330	8	16AIII	620	160	12AIII	170	11.6
-3	-01				210		220	12.0
-4	-02						270	12.3
МНЗ13-3	-03	10	20AIII	750	210	14AIII	220	16.6
-4	-04						270	17.0
-5	-05						370	18.0

			1.400-15. В1. 330СБ			
О.И.ИЖ. ПО	МОНИН	<i>[Signature]</i>	ИЗДЕЛИЕ ЗАКЛАДНОЕ МНЗ12, МНЗ13 СБОРОЧНЫЙ ЧЕРТЕЖ.	СТАДНА	МАССА	МАШТАБ
НАЧ. ОТД.	БРОДСКИЙ	<i>[Signature]</i>		Р	СМ. ТАБЛИЦУ	—
О. КОИТР.	ВОДОПЯНОВ	<i>[Signature]</i>		ЛИСТ	ЛИСТОВ	1
РУК. ГР.	ЖИЛЯКОВА	<i>[Signature]</i>		ХАРЬКОВСКИЙ ПРОМСТРОЙНИИПРОЕКТ		
ВЕД. ИНЖ.	БЕНДИКОВА	<i>[Signature]</i>				
Исполнил	ГИЖЕНЦКАЯ	<i>[Signature]</i>				
Проверил	ЖИЛЯКОВА	<i>[Signature]</i>				